



ИНСТРУКЦИЯ ПО СБОРКЕ БЕСЕДКИ

ОСНОВНЫЕ ХАРАКТЕРИСТИКИ

Каркас беседки «Комфорт» изготовлен из замкнутой профильной трубы квадратного сечения 25x25. Длина продольной направляющей (далее стрингер) 1 метр. Общая длина беседки 2 м, ширина 2,65 м, высота 2,17 м. Размеры основания: длина 2 м, ширина 2 м. Беседка имеет 2 лавки и 1 стол. Для покрытия беседки «Комфорт» используется сотовый поликарбонат. Крепление поликарбоната осуществляется с помощью саморезов.

КОМПЛЕКТАЦИЯ

1. Торец – 2 шт. (на схеме **а**)
2. Перегородка – 1 шт. (на схеме **б**)
3. Поперечная планка – 14 шт. (на схеме **в**)
4. Саморез кровельный 5,5x25 – 42 шт.
5. Саморез 4,2x19 – 28 шт.
6. Болт мебельный 6x55 – 30 шт.
7. Шайба 6 мм – 30 шт.
8. Гайка М6 – 30 шт.
9. Доска – 10 шт. (на схеме **г**)

Для покрытия используется лист сотового поликарбоната 2,1x6 м (на схеме **д**). Рекомендуем использовать сотовый поликарбонат толщиной не менее 4 мм.

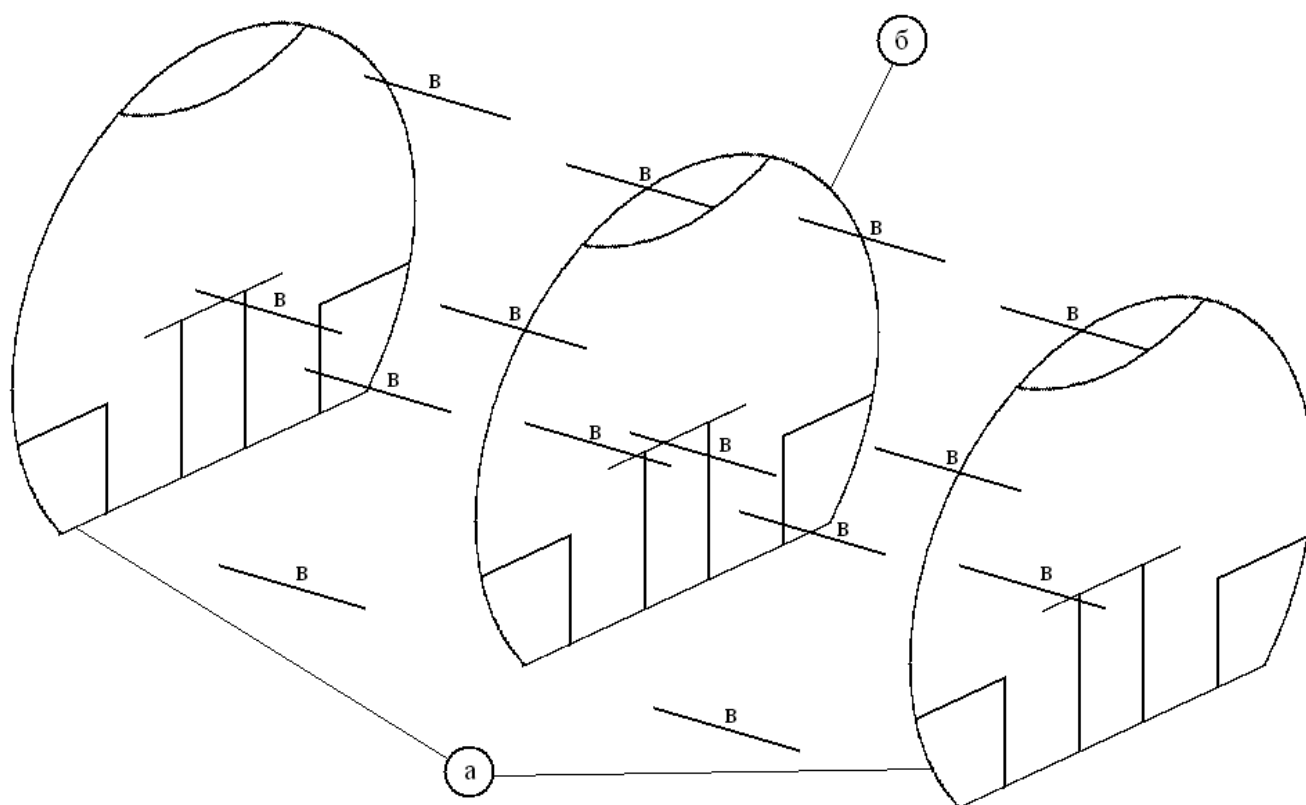
НЕОБХОДИМЫЕ ИНСТРУМЕНТЫ ПРИ СБОРКЕ

1. Ключ гаечный 8x10
2. Дрель либо шуруповёрт
3. Бита на дрель 8 мм.
4. Бита на дрель рh2 (крестовая)

СБОРКА КАРКАСА

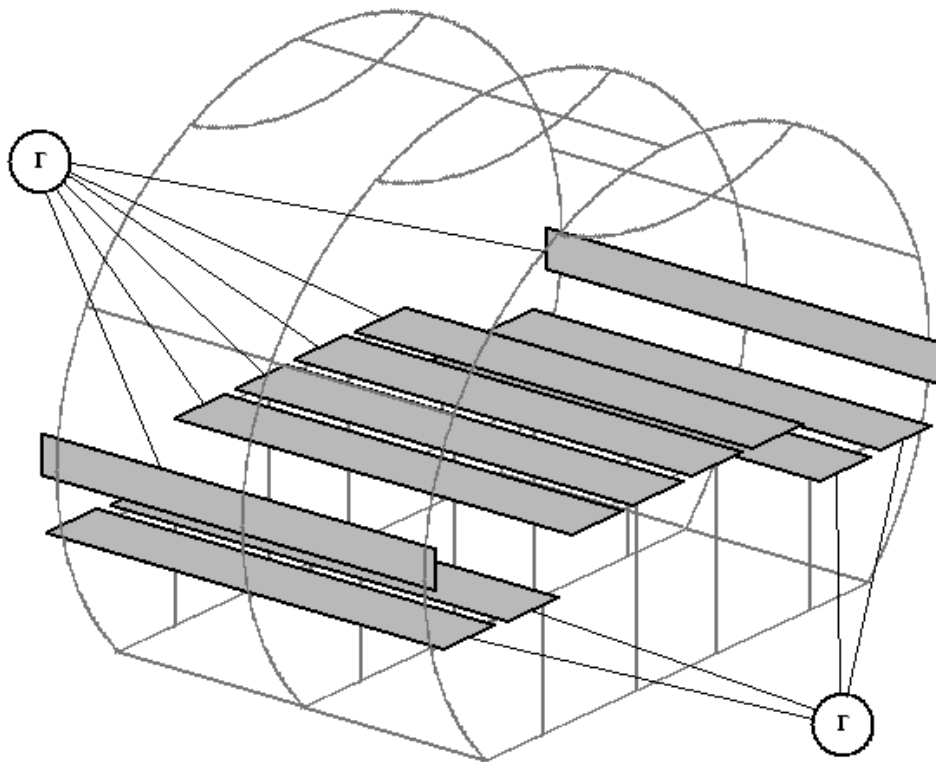
Соединяем торцы **(а)**, перегородку **(б)** продольными поперечинами **(в)** с помощью самореза 4,2x19, рис. 1.

Рис. 1



Крепим доски **(г)** с помощью болта 6x55, гайки и шайбы, рис. 2.

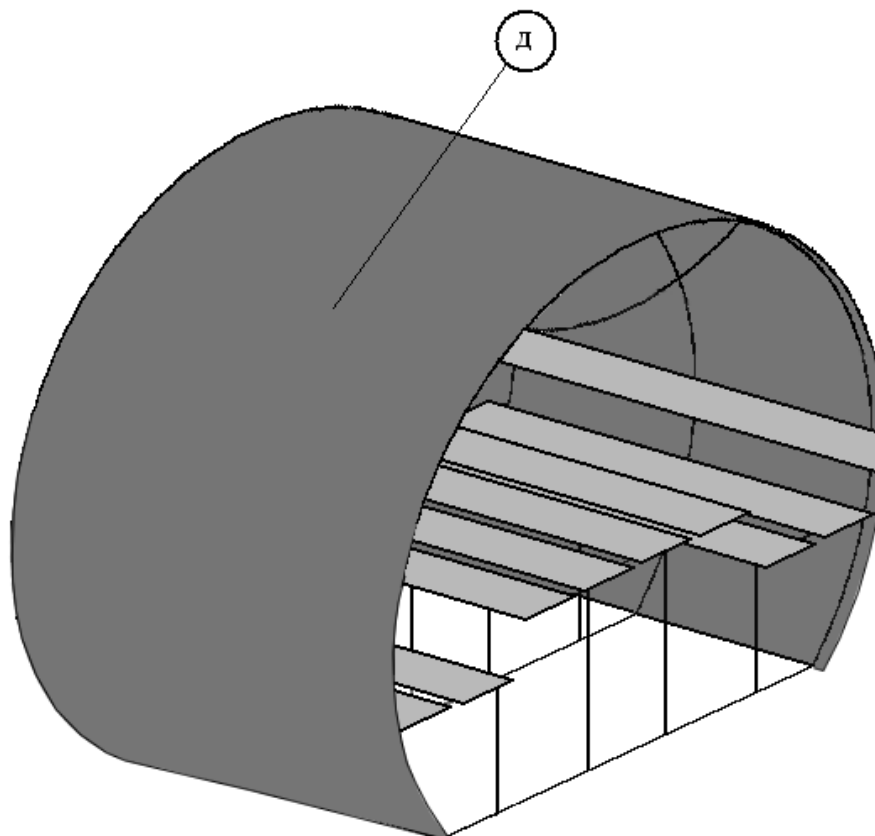
Рис. 2



ПОКРЫТИЕ КАРКАСА ПОЛИКАРБОНАТОМ

Снимаем защитную плёнку с листа сотового поликарбоната **(д)** с двух сторон. Накладываем лист на каркас. Зафиксируйте сотовый поликарбонат саморезами 5,5x25 из расчета 14 саморезов на дугу, рис. 3

Рис. 3



ЭКСПЛУАТАЦИЯ БЕСЕДКИ

Беседка предназначена для эксплуатации в летний период. Поэтому в зимний период эксплуатации необходимо ограничить снеговую нагрузку. В случае невозможности устранения снежного покрова, необходимо усилить каркас подпорками.

По возможности не устанавливать беседку вблизи от деревьев и строений, с которых может упасть снег, тем самым повредив покрытие и беседку в целом.

ОТВЕТСТВЕННОСТЬ СТОРОН

1. Предприятие изготовитель несёт ответственность за собираемость беседки в соответствии с инструкцией.
2. Предприятие изготовитель несёт ответственность за полноту комплектации каркаса беседки.
3. Предприятие изготовитель несёт ответственность за качество продукции (каркаса) в соответствии с ГК РФ.
4. Предприятие изготовитель оставляет за собой право на внесение изменений в конструкцию беседки.

Внимание! При несоблюдении Покупателем рекомендаций по эксплуатации беседки изготовитель не несет ответственность за целостность каркаса.

Производитель: 160002, Россия, Вологодская обл., г. Вологда, ул. Гагарина 64, ООО «НЗТ», т.: 8 (800) 250-18-83.

Сайт: www.1nzt.ru